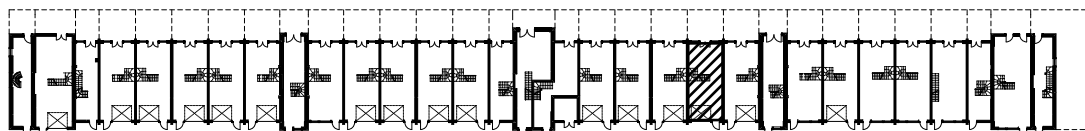


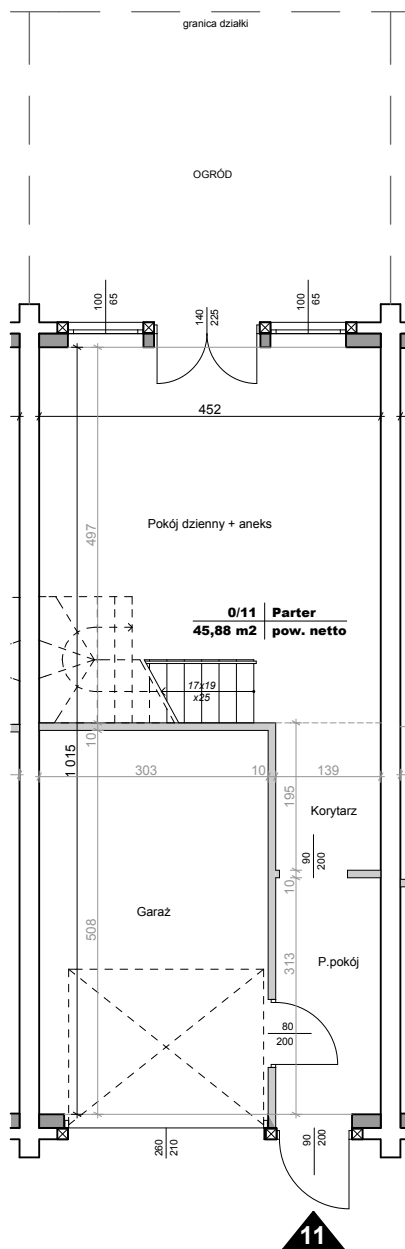
KARTA LOKALU NR 11 - budynek A (północny)
przy ul. Powstańców Warszawy w Bydgoszczy

4P+ANEKS+Ł+G

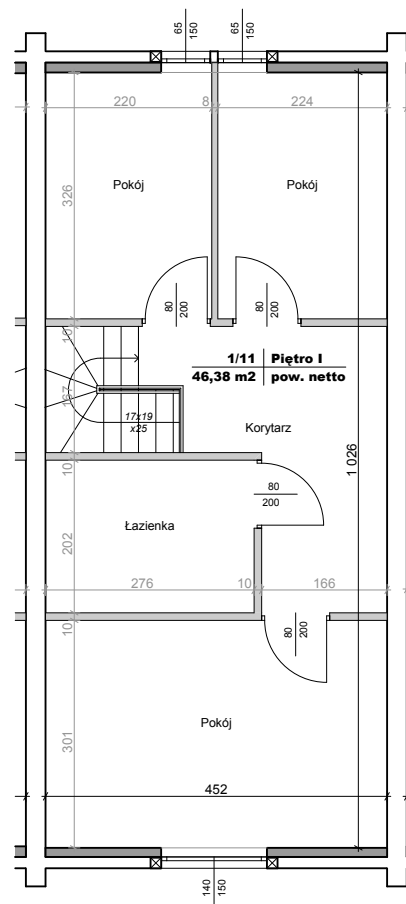
Rzut parteru
skala 1:500



Rzut lokalu
skala 1:100



Rzut parteru



Rzut piętra



ZESTAWIENIE POWIERZCHNI netto

Numer strefy	Nazwa strefy	Powierzchnia (m ²)
0/11	Parter	45,88
1/11	Piętro I	46,38
RAZEM		92,26 m²

LEGENDA:

- elementy stałe konstrukcyjne
- wymiarowanie elementów stałych
- elementy stałe konstrukcyjne, docieplone
- elementy nadające się do demontażu (ścianki działowe, rury, kanały)
- wymiarowanie elementów demont.

lines
ARCHITEKCI
Gdanska 128
85-021 Bydgoszcz
tel 052 5820 860
fax 052 5820 864
www.lines.pl
studio@lines.pl

sporządził:

mgr inż. arch. Bartosz Kamiński
upr. Nr KPOKK IA 02/2003
Członek Izby Architektów nr0197

skala 1:100

data 01.06.2014

Lokal mieszkalny 11 spełnia wymogi określone w art. 2 ustawy z dnia 24 czerwca 1994 roku o własności lokali (Dz.U. nr 85 z dnia 27 lipca 1994r.) dotyczące samodzielności lokalu mieszkalnego.

Powierzchnię użytkową mieszkań liczono wg normy PN-ISO 9836:1997 zgodnie z rozporządzeniem Ministra Transportu, Budownictwa i Gospodarki Morskiej z dnia 25 kwietnia 2012 r.

Pow.kondygnacji netto jest powierzchnia ograniczoną przez elementy zamykające stałe. Do pow.kondygnacji netto wlicza się elementy nadające się do demontażu tj.:ścianki działowe, rury, kanały. Otwory na drzwi i okna w elementach zamykających nie są wliczane w powierzchnię.